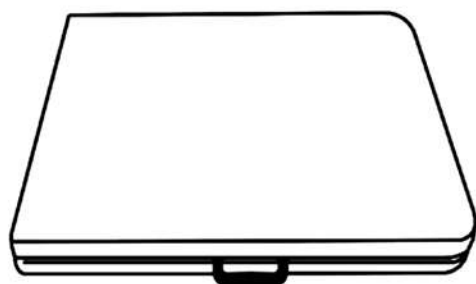


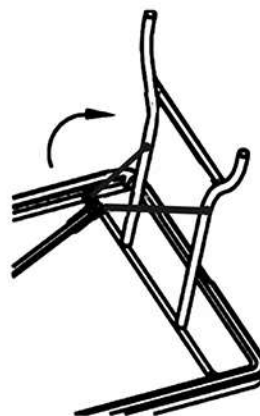
ULMER LZK-180

1. Mizo položite na gladko površino, kot je prikazano na sliki 1.



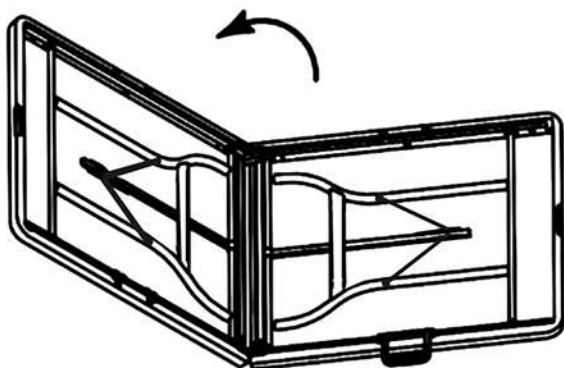
1.

2. Oba stebrička dvignite v navpični položaj, kot je prikazano na sliki 3. Poravnajte 2 podporni palici tako, da ju potisnete od spodaj navznoter, kot je prikazano na sliki. Jekleni obroč se bo samodejno spustil, da priklene palice!



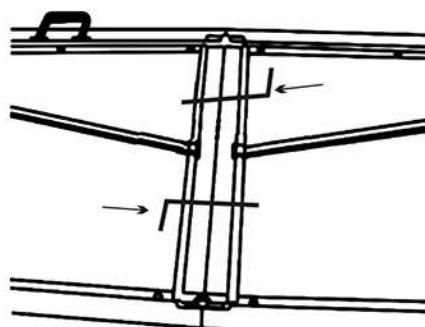
2.

3. Razložite mizo, kot je prikazano na sliki 2.



3.

4. Postavite obe stranski zaporni palici nad obe podporni palici, kot je prikazano na sliki 4.



4.

5. Previdno obrnite mizo na noge. Miza je pripravljena za uporabo.

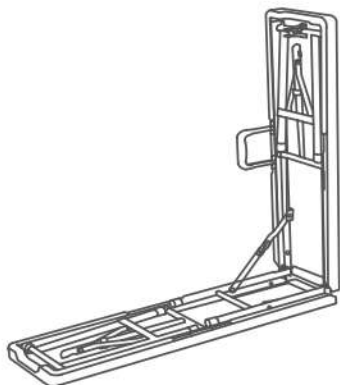
Če želite mizo zložiti, sledite zgornjim korakom v obratnem vrstnem redu.

Opozorilo:

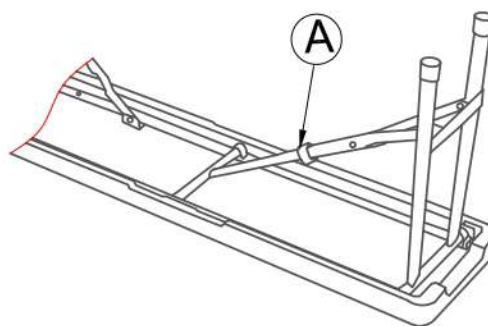
Pri razstavljanju in zlaganju mize bodite vedno zelo previdni!

ULMER LBK-180

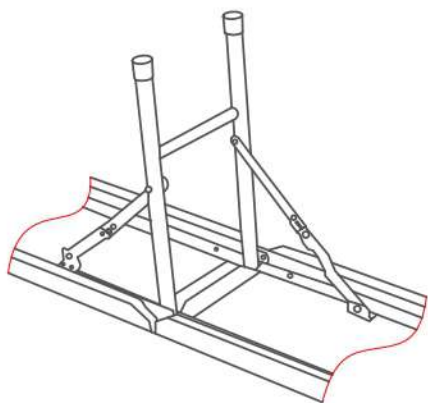
1. Odprite mizo, kot je prikazano na sliki.



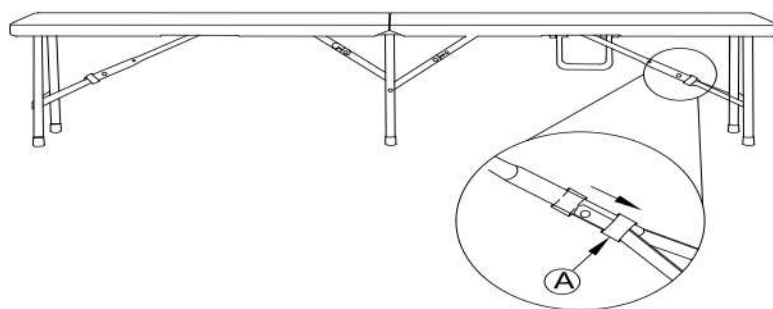
2. Dvignite oba pokončna stebrička v pokončni položaj, kot je prikazano na sliki. Poravnajte 2 podporni palici tako, da ju od spodaj potisnete navznoter, kot je prikazano na sliki.



3. Obe palici držite v ravnem položaju.



4. Previdno obrnite mizo in preverite, ali sta oba sklepa (A) v pravilnem položaju. Klop je pripravljena za uporabo.



Če želite klop zložiti, zgornje korake izvedite v obratnem vrstnem redu.

Opozorilo:

Pri razlaganju in zlaganju klopi bodite vedno zelo previdni!